

DOMINO

PEOPLE SLIM



zonzini[®]

STAIRCLIMBERS

**LA PASSEGGIATA
ASSISTITA SU SCALE
PIÙ SICURA NELLA
SUA CATEGORIA**

zonzini®

STAIRCLIMBERS

DOMINO

PEOPLE SLIM

- Adatto al trasporto di carrozzine manuali fino a 160 Kg
- Dotato di ruote per spostamenti all'interno di ambienti
- Inclinazione automatica della carrozzina sulla scala
- Cingoli indipendenti per affrontare scale elicoidali
- Possibilità di ruotare a 360 gradi sui pianerottoli
- Smontabile per ridurre gli ingombri
- Cingoli speciali adatti a tutte le superfici, anche le più delicate.



Stessa tecnologia...

DOMINO

PEOPLE

- Adatto al trasporto di carrozzine manuali ed elettroniche fino a 400 Kg
- Dotato di ruote antiforatura per spostamenti all'interno ed esterno
- Inclinazione automatica della carrozzina sulla scala
- Cingoli indipendenti per affrontare scale elicoidali
- Possibilità di ruotare a 360 gradi sui pianerottoli
- Smontabile per ridurre gli ingombri
- Cingoli speciali adatti a tutte le superfici, anche le più delicate.



Differenti dimensioni

DOMINO

PEOPLE SLIM

*Domino People Slim consente di trasportare
carrozzine manuali fino a 160 Kg.
E' particolarmente idoneo per servire
abitazioni private con una o più scale.*



DOMINO

PEOPLE SLIM





DOMINO

PEOPLE SLIM

Grazie alla tecnologia "Automatic" di Zonzini, la carrozzina viene inclinata automaticamente sulla scala, rendendo il trasporto più confortevole per il passeggero e più sicuro per l'operatore.





Inclinazione automatica
della carrozzina





Movimento in piano
sia all'interno
che all'esterno.



DOMINO

PEOPLE SLIM

Nulla ci vieta di utilizzarlo anche su scale esterne se la pavimentazione lo consente. E' equipaggiato con ruote più piccole, adatte a superfici ben finite, ma i cingoli in mescola speciale si adattano perfettamente sia a superfici interne che esterne.



DOMINO

PEOPLE SLIM

Il trasporto su scale, sia in salita che in discesa, è sempre sicuro. Il peso viene completamente scaricato sui cingoli speciali, che sono ideati a percorrere le superfici più delicate senza lasciare traccia, mentre all'operatore rimane il solo compito di guidare il saliscala con il joystick, senza mai sorreggere il peso della persona trasportata.





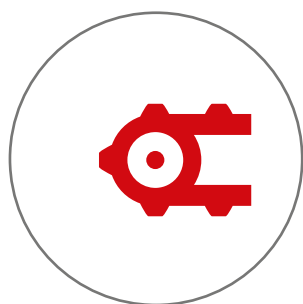
Carrozzina
sempre bilanciata
e sicura.



DOMINO

PEOPLE SLIM

Domino People Slim è l'ideale per spostarsi comodamente ed in sicurezza in tutti gli ambienti della casa, percorrendo scale all'interno dell'abitazione per raggiungere la camera da letto ad esempio, oppure all'esterno per raggiungere il giardino.



Cingoli indipendenti anti scivolo





La sicurezza al primo posto.



DOMINO

PEOPLE SLIM

Ogni minimo dettaglio di Domino People Slim è stato progettato per massimizzare la sicurezza del passeggero. L'elettronica evoluta, dolce, affidabile, garantisce il massimo comfort di marcia e la possibilità per l'operatore di variare a piacere la velocità di percorrenza della scala azionando il joystick proporzionale.



Si comanda
con un dito

CARATTERISTICHE TECNICHE





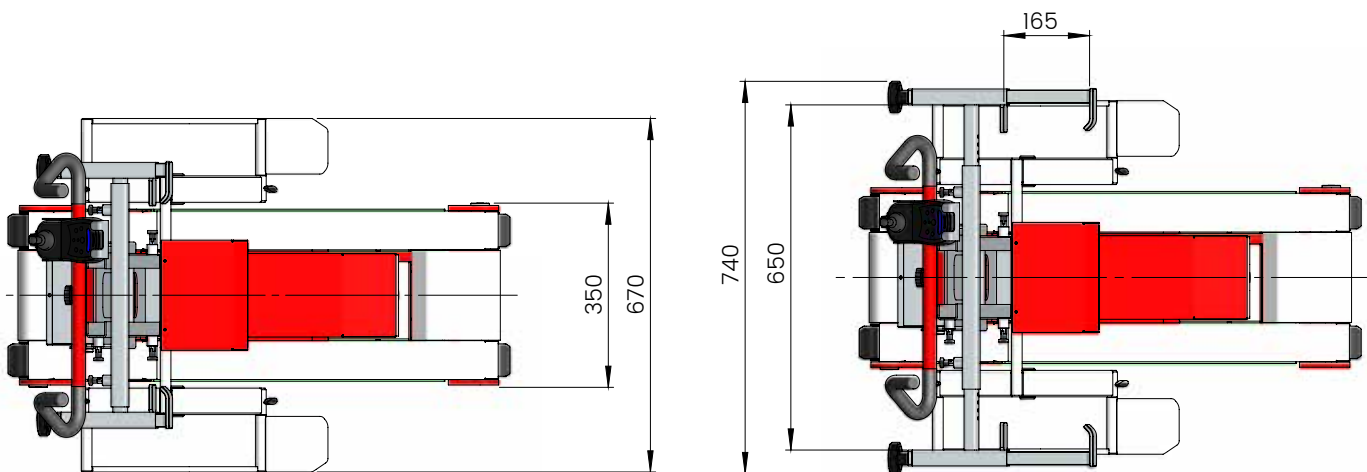
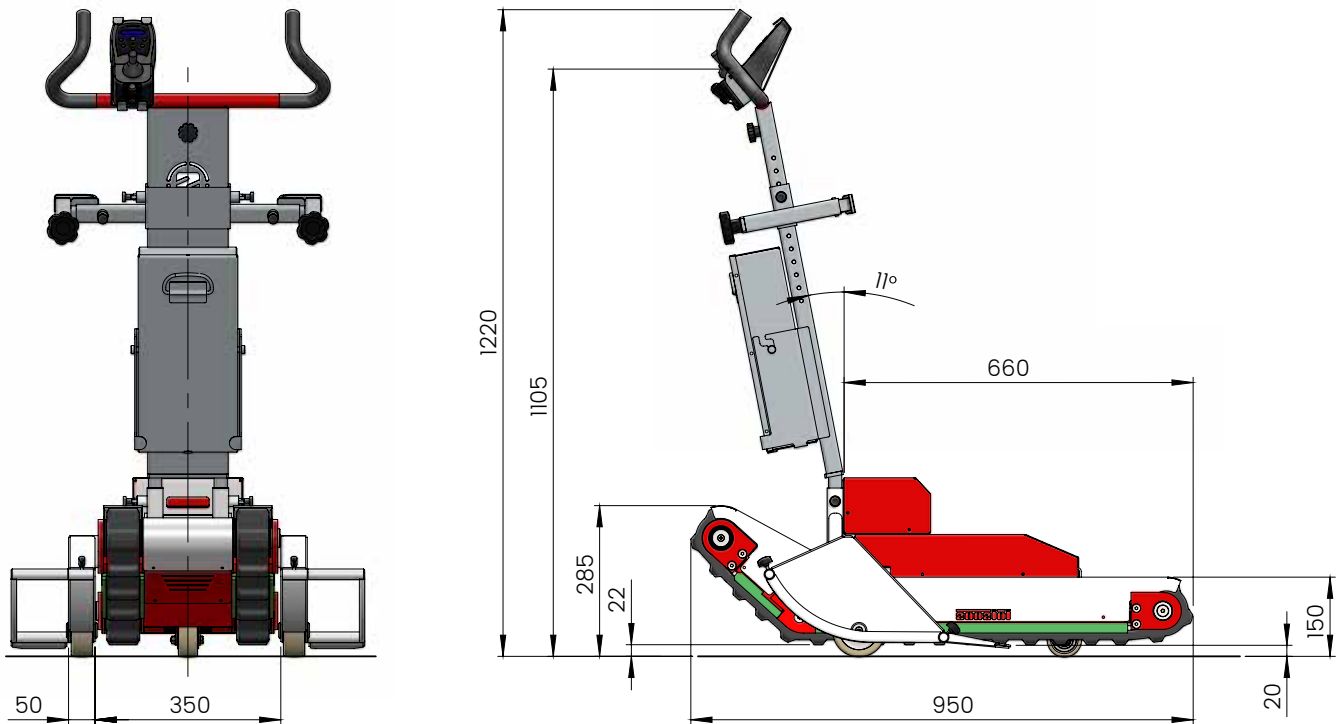
Gli inviti per le ruote più grandi sono compatibili con la maggior parte delle carrozzine presenti in commercio, tuttavia è possibile chiederli con dimensioni personalizzate in caso di carrozzine extra large.



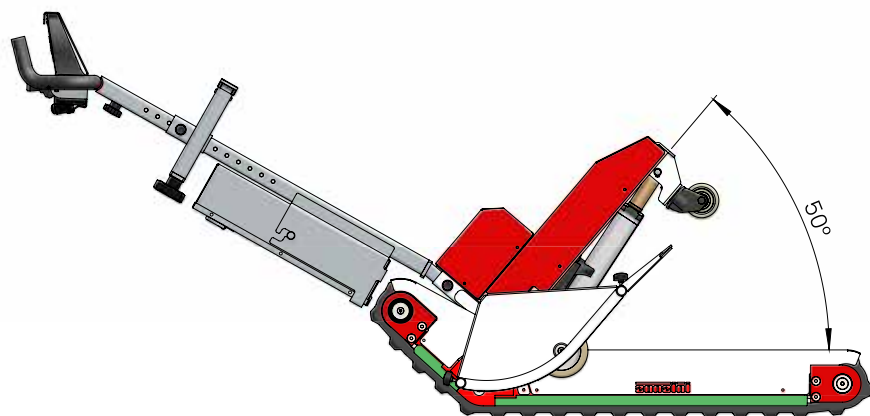
Tecnologia al servizio delle persone

Domino People Slim è completamente smontabile in modo da poter ridurre lo spazio di ingombro per il trasporto e lo stoccaggio.

DIMENSIONI



Allargamento massimo dei ganci di fissaggio



Posizione massima inclinazione piano di carico

DATI TECNICI

Peso complessivo del dispositivo:

92 Kg (incluso batteria)

Peso dello chassy di traino al netto dei componenti smontabili:

60 Kg

Peso del box batteria:

16,5 Kg

Portata massima:

160 Kg

Larghezza minima scala percorribile:

78 cm

Spazio minimo di manovra su pianerottolo:

Fare riferimento ai grafici con le dimensioni minime riportate sul catalogo (pag. 46-47)

Basculamento piano di carico:

Automatico e Manuale (doppia modalità di funzionamento)

Braccetti di appoggio ruota carrozzina:

Estraibili ed eventualmente personalizzabili per carrozzine extra large

Spostamento sul piano:

Manuale, su ruote scorrevoli/Motorizzato, per mezzo dei cingoli indipendenti

Tensione di alimentazione:

24 V

Tensione di ricarica:

110-230 V

Velocità dei cingoli:

6 metri al minuto

Autonomia con 1 carica:

Circa 500 gradini

Temperatura di utilizzo:

Da 5 a 40 °C

Inclinazione massima ammissibile della scala:

35°

Motoriduttori irreversibili per mezzo di freno elettromagnetico

Elettronica avanzata con partenza soft e joystick proporzionale

Trazione dei cingoli indipendente:

possibilità di rotazione a 360 gradi con i cingoli

Sezione dei cingoli maggiorata rispetto ai saliscala a cingolo tradizionale per maggiore grip e sicurezza.

* La ditta Zonzini Srl ha la facoltà di apportare modifiche e/o migliorie ai prodotti e/o componenti in qualsiasi momento, anche senza preavviso.

DOMINO

PEOPLE

*Domino People consente di trasportare
carrozze manuali ed elettroniche fino a 400 Kg.
E' particolarmente idoneo per servire edifici
pubblici come comuni, scuole, ospedali,
ma anche case di riposo, banche e condomini.*



DOMINO
PEOPLE





DOMINO

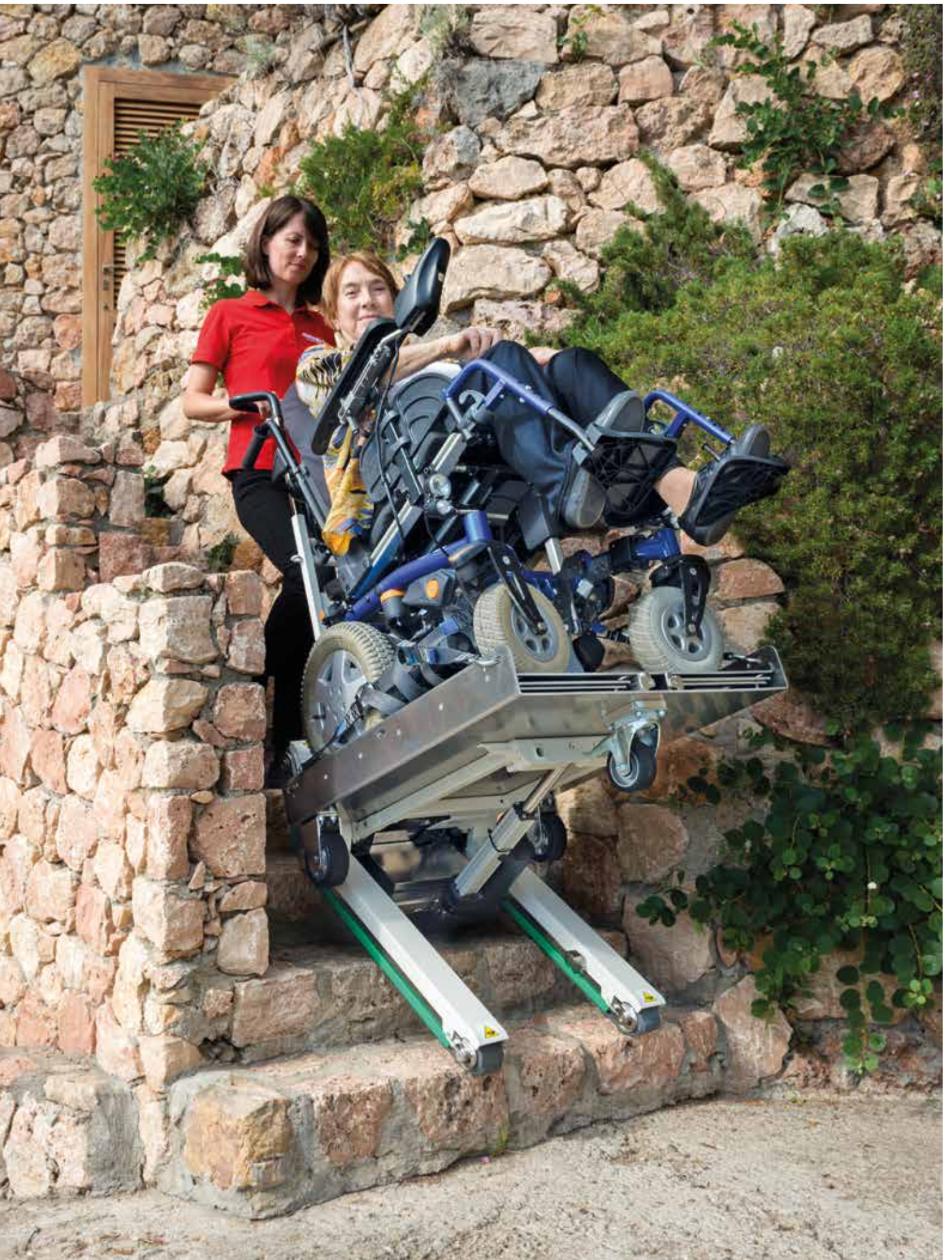
PEOPLE

Grazie alla tecnologia "Automatic" di gestione del carico, la carrozzina viene inclinata automaticamente sulla scala, rendendo quindi il trasporto più facile e sicuro. Inoltre, i cingoli sono adatti sia a superfici interne che esterne, pertanto si possono percorrere scale praticamente di qualsiasi materiale, anche con gradini irregolari e di diversa altezza.



Nessun vincolo circa l'altezza dei gradini, si possono percorrere anche scale irregolari.

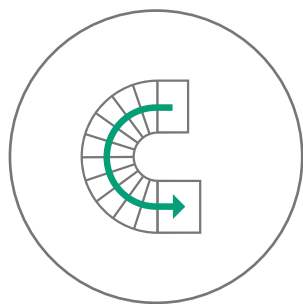




DOMINO

PEOPLE

Grazie ai cingoli indipendenti e all'elettronica evoluta è possibile percorrere anche scale elicoidali. L'operatore deve soltanto correggere la traiettoria spostando il joystick in modo da adattarsi alla tipologia di scala in questione.



I cingoli indipendenti con doppio motore elettrico garantiscono la massima comodità di manovra anche in spazi stretti.





DOMINO

PEOPLE

È possibile correggere in qualsiasi istante l'angolo di sicurezza della carrozzina preimpostato dall'elettronica. Questo potrebbe essere necessario per far fronte a scale particolarmente ripide o a carrozzine particolarmente pesanti. Il controllo del corretto posizionamento della carrozzina, sia per Domino People che per Domino People Slim, è sempre compito dell'operatore prima di continuare la percorrenza sulla scala, sia in salita che in discesa.



È sufficiente premere il tasto "M" sul comando per stabilire una nuova inclinazione della carrozzina







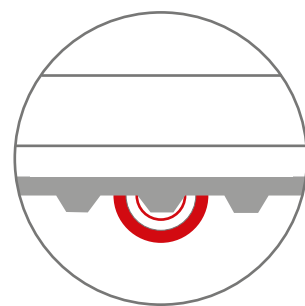


DOMINO

PEOPLE

Domino People concede la libertà di spostarsi su più scale, sia interne che esterne, rettilinee o elicoidali, senza mai dover scendere dalla carrozzina.

Viene spinto da una scala all'altra con ruote antiferatura in dotazione e si adatta perfettamente a gradini di qualsiasi altezza e conformazione.





Carrozzina
sempre bilanciata
e sicura.



A photograph of a rustic stone wall made of irregular, light-colored stones. Various green plants and small purple flowers are growing in the crevices and on top of the wall. The scene is brightly lit, suggesting a sunny day.

DOMINO

PEOPLE

Sentirsi sicuri durante il trasporto su scala consente anche di gogersi dei momenti più belli della passeggiata. La sicurezza e l'affidabilità sono una componente fondamentale di Domino People e Domino People Slim

CARATTERISTICHE TECNICHE





L'accesso sul piano di carico deve avvenire sempre in retromarcia.



Le rampe telescopiche sono dotate di sostegni meccanici nel mezzo, al fine di sostenere carichi elevati e avere una durata eccellente nel tempo.



Fissare la carrozzina per mezzo delle cinghie fornite in dotazione e riporre le rampe telescopiche negli appositi alloggiamenti.



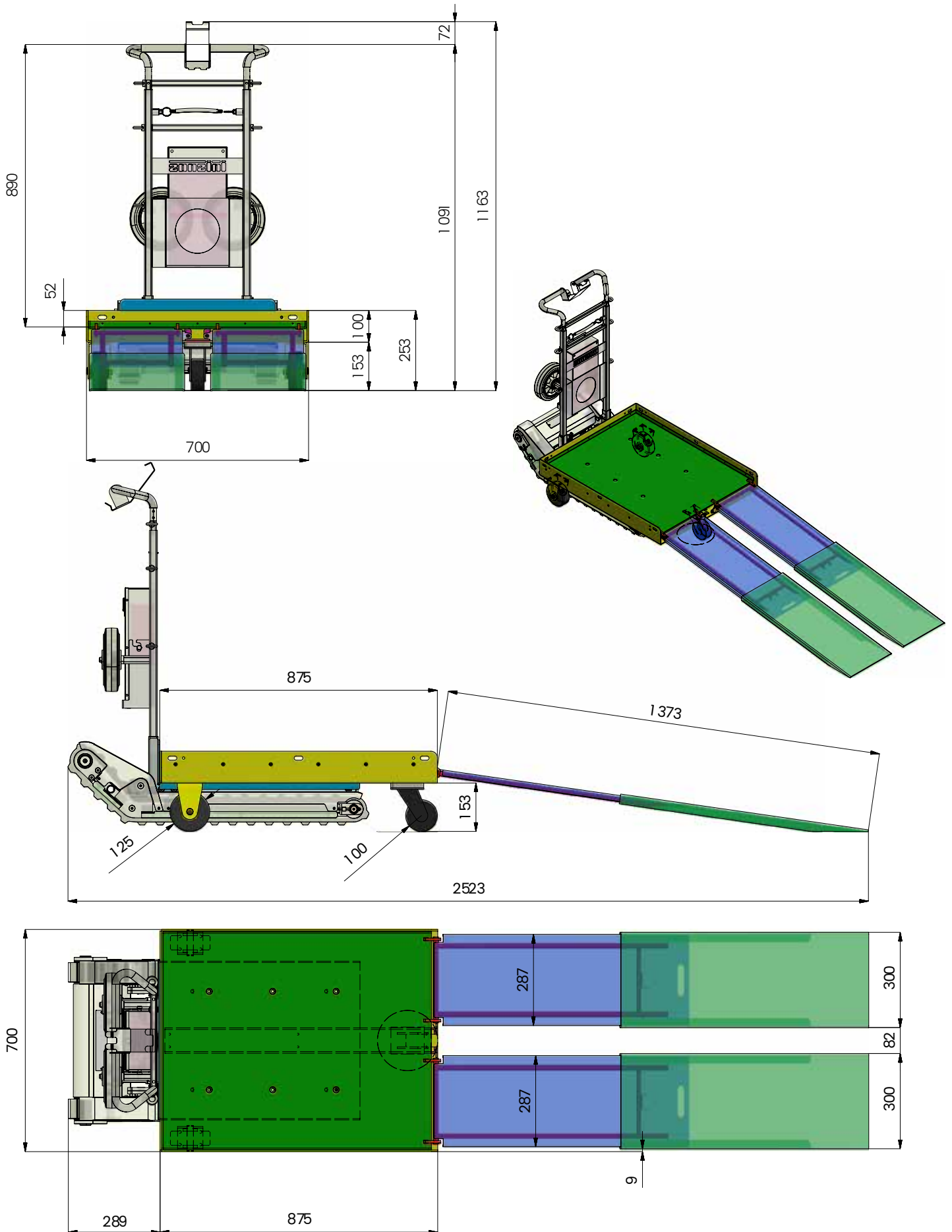
Il piano di carico può essere ordinato anche con misure personalizzate per adattarsi meglio a carrozzine specifiche.





Quando non si opera su una scala con i cingoli, le tre ruote di cui Domino People e Domino People Slim sono dotati, appoggiano sempre a terra per favorire gli spostamenti da una scala all'altra.

DIMENSIONI



DATI TECNICI

Peso complessivo del dispositivo:

130 Kg (incluso batteria)

Peso dello chassy di traino al netto del timone staccabile:

62 Kg

Peso del timone staccabile senza batteria:

9,6 Kg

Peso del box batteria:

16,5 Kg

Portata massima:

400 Kg

Larghezza minima scala percorribile:

85 cm

Spazio minimo di manovra su pianerottolo:

Fare riferimento ai grafici con le dimensioni minime riportate sul catalogo

Basculamento piano di carico:

Automatico e Manuale (doppia modalità di funzionamento)

Piattaforma di carico della carrozzina:

Dimensioni standard largh. 70 cm, profondità 87,5 cm. Possibilità di personalizzazione per esigenze differenti.

Spostamento sul piano:

Manuale, su ruote scorrevoli/Motorizzato, per mezzo dei cingoli indipendenti

Tensione di alimentazione:

24 V

Tensione di ricarica:

110-230 V

Velocità dei cingoli:

4 metri al minuto

Autonomia con 1 carica:

circa 300 gradini

Temperatura di utilizzo:

da 5 a 40 °C

Inclinazione massima ammissibile della scala:

35°

Motoriduttori irreversibili per mezzo di freno elettromagnetico

Elettronica avanzata con partenza soft e joystick proporzionale

Trazione dei cingoli indipendente:

possibilità di rotazione a 360 gradi con i cingoli

Sezione del cingoli maggiorata rispetto ai saliscala a cingolo tradizionale per maggiore grip e sicurezza.

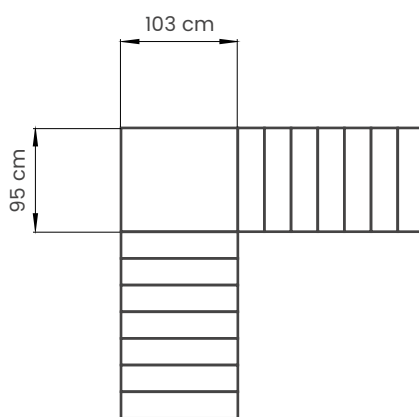
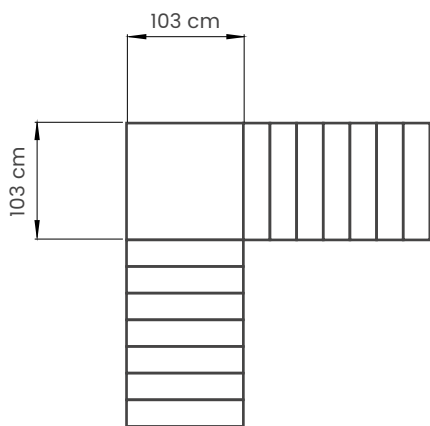
* La ditta Zonzini Srl ha la facoltà di apportare modifiche e/o migliorie ai prodotti e/o componenti in qualsiasi momento, anche senza preavviso.

ROTAZIONE SU PIANEROTTOLO

Spazio rotazione carrello con carrozzina **SENZA** poggipiedi frontali

1) Rotazione con ruote:

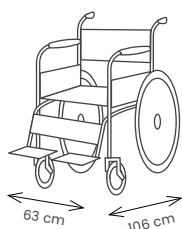
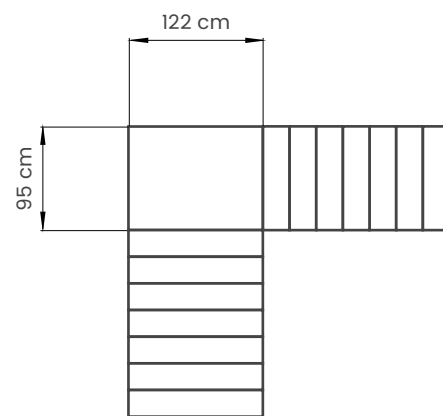
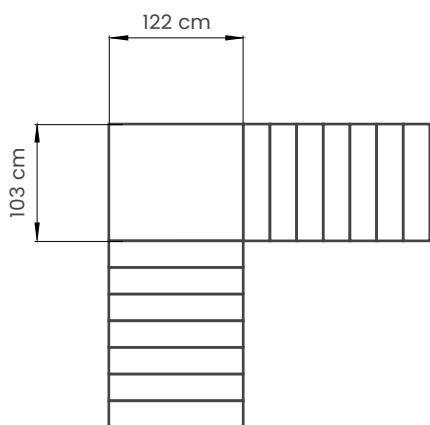
2) Rotazione con cingoli:



Spazio rotazione carrello con carrozzina **CON** poggipiedi frontali* (carrozzina standard manuale)

1) Rotazione con ruote:

2) Rotazione con cingoli:

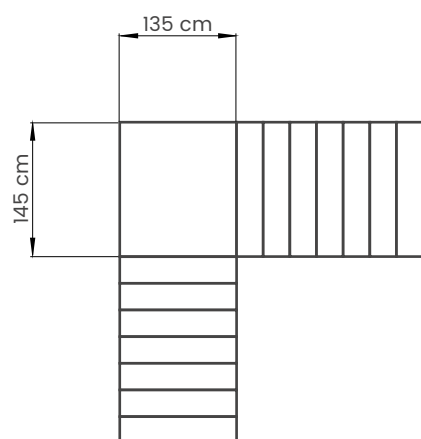


* Carrozzina standard manuale
dimensioni: lunghezza 106 cm
larghezza 63 cm
Le misure sono indicative e non vincolanti.

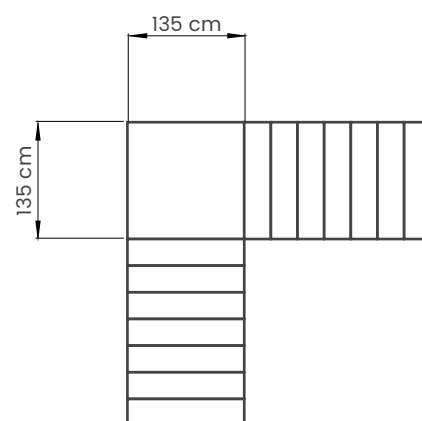
ROTAZIONE SU PIANEROTTOLO

Spazio rotazione solo carrello SENZA carrozzina con pedana di carico standard*

1) Rotazione con ruote:



2) Rotazione con cingoli:



Spazio rotazione carrello con carrozzina

Non applicabile a causa della varietà di modelli di carrozzine elettroniche in commercio.

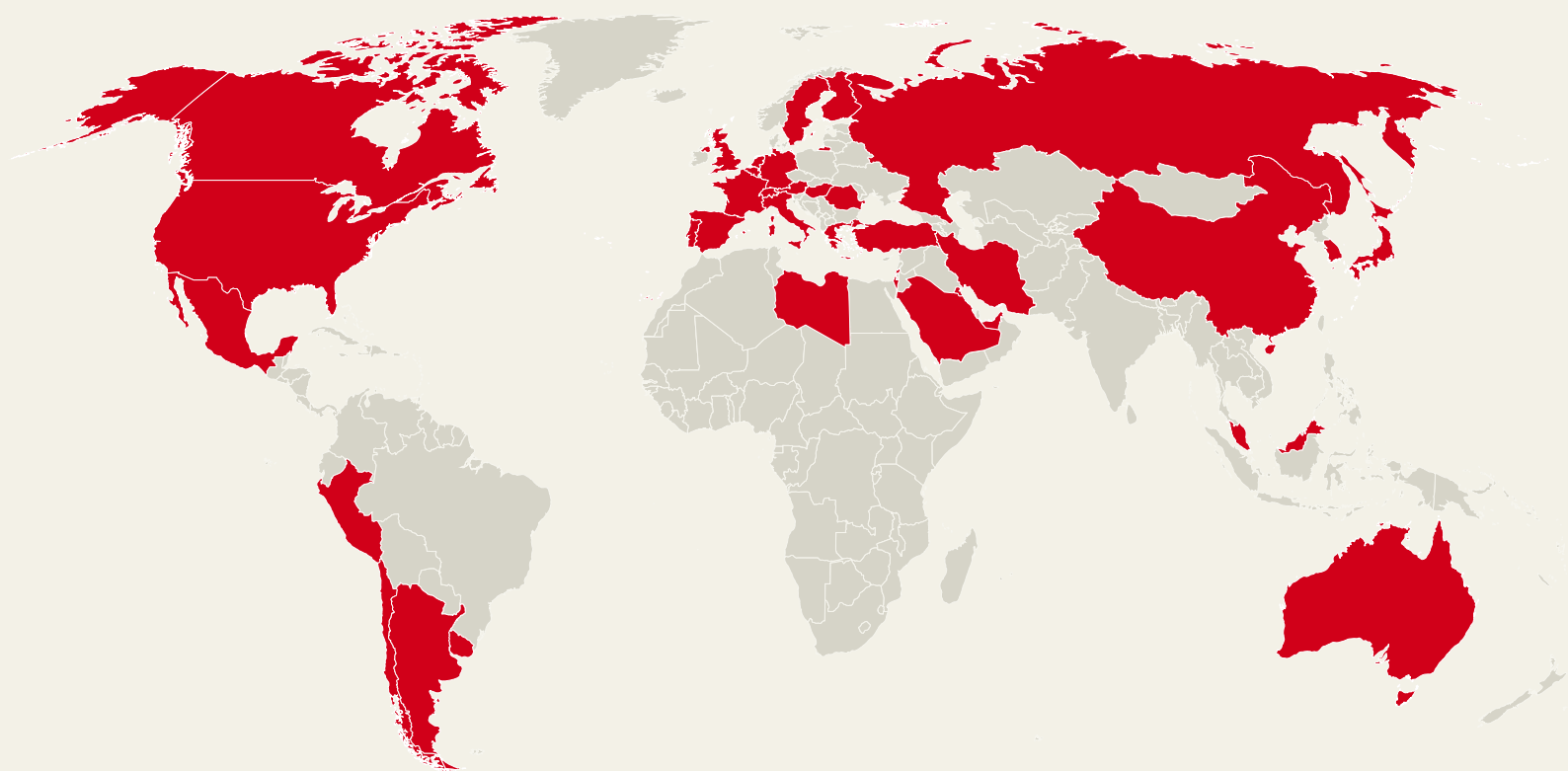
*

Senza carrozzina con pedana di carico standard
dimensioni: lunghezza 70 cm
profondità 88 cm

Le misure sono indicative e non vincolanti.

OPERIAMO A LIVELLO INTERNAZIONALE

*Operiamo a livello internazionale
con più di 30 Paesi che ci hanno scelto
come riferimento per prodotti di alta qualità.*



DOMINO

PEOPLE



zonkini[®]

STAIRCLIMBERS

Ed. 01/18